

Bohrgerät

LB 24-270
Litronic®

DE

LB 2003.05



LIEBHERR

Aufbau und Besonderheiten



Das robuste Universalgerät für vielfältige Einsätze:

- Kellybohren
- Schneckenbohren
- Vollverdrängerbohren
- Doppelkopfbohren

Der stabile Unterwagen bietet ein ausgezeichnetes Standmoment und einen geringen Bodendruck.

Der Oberwagen mit kleinem Schwenkradius ermöglicht das Arbeiten bei beengten Platzverhältnissen.

Die Parallelkinematik mit großem Arbeitsbereich erlaubt das Ablegen des Mäklers nach hinten.

Der steife Mäkler nimmt hohe Drehmomente auf und ist für hohe Zugkräfte mit einem Seilvorschubsystem ausgestattet.

Alle Winden sind am Mäkler montiert. Das ermöglicht eine direkte Sicht des Fahrers auf die Hauptwinde.

Der Bohrantrieb der BAT-Baureihe vereint außerordentliches Drehmoment mit bestem Bedienkomfort.

Der leistungsstarke Liebherr-Dieselmotor ist schadstoffarm und sparsam durch SCR-Technologie.

Die Litronic-Steuerung mit Assistenzsystemen unterstützt den Gerätefahrer:

- Cruise Control für den Bohrvorgang
- Joystick-Steuerung für alle Gerätefunktionen
- Werkzeug-Abschüttelautomatik
- Mäklerneigungsspeicher etc.

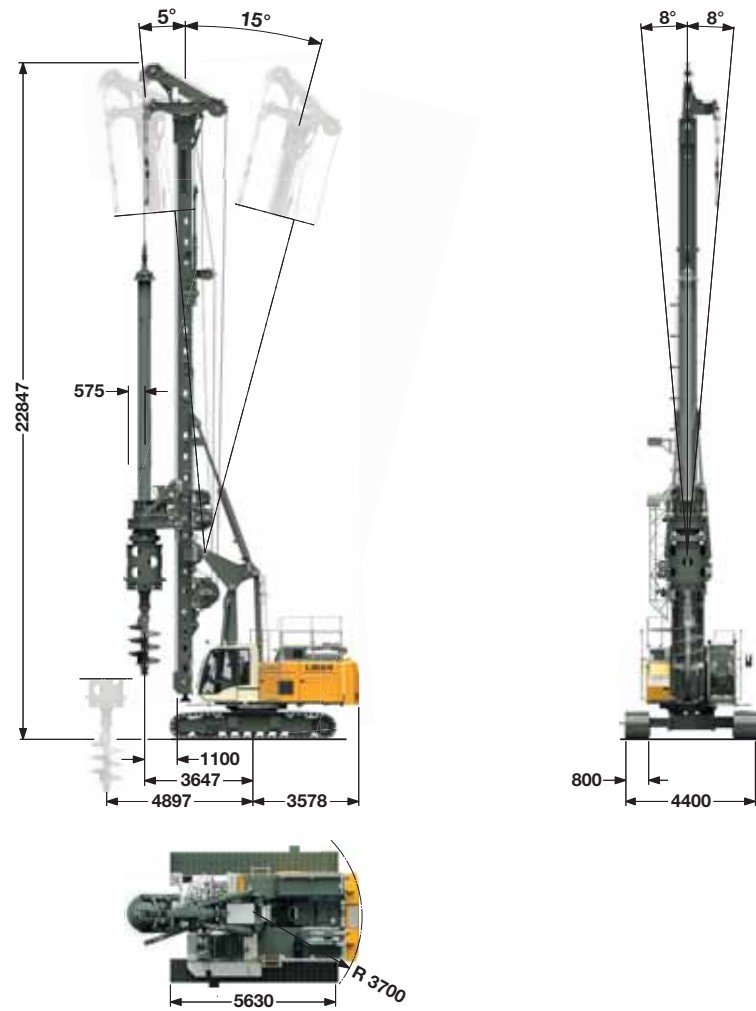
Durchdachte Lösungen geben Sicherheit bei der Bedienung und Wartung des Gerätes:

- Kabinendesign für beste Sichtverhältnisse
- Akustische und optische Warneinrichtungen
- Oberwagen-Laufstege
- Dachgeländer
- Rückfahrkamera und Seitenkamera etc.

Liebherr-Kellystangen zeichnen sich durch eine große Überlappung der Elemente und damit geringen Verschleiß aus.

Präzise und robust ausgeführte Liebherr-Bohrrohre und -Bohrwerkzeuge ermöglichen außerordentliche Bohrleistungen.

Abmessungen



Technische Daten LB 24-270

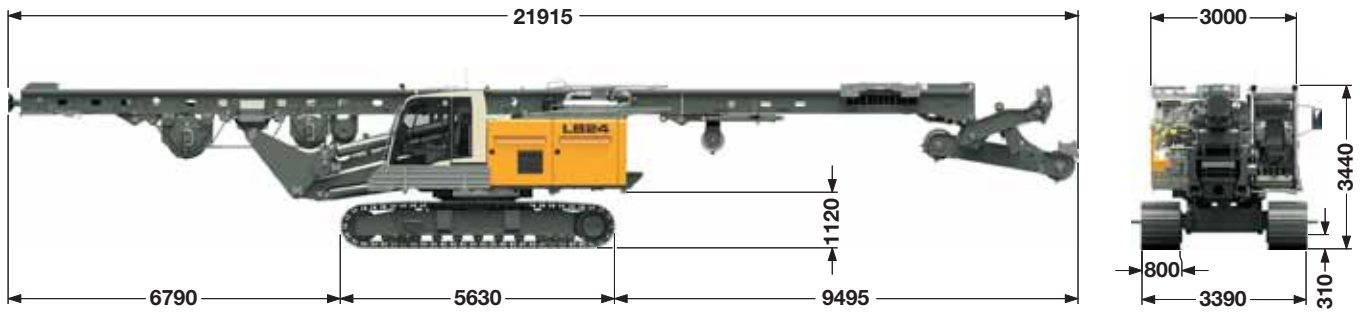
Gesamthöhe	22.85 m
Mäklerneigung stufenlos verstellbar	
Querneigung	± 8°
Neigung nach vorne	5°
Neigung nach hinten	15°

Dienstgewicht

Gesamtgewicht mit 700 mm 3-Steg-Bodenplatten	75.8 t
Gesamtgewicht mit 800 mm 3-Steg-Bodenplatten	76.3 t
Gesamtgewicht mit 900 mm 3-Steg-Bodenplatten	76.8 t

Die Dienstgewichte beinhalten das Trägergerät LB 24-270 (mit Bohrantrieb und Kellystange MD 28/3/24) und 10.2 t Ballast, ohne Anbauteile für Verrohrungsmaschine.

Transportmaße und Gewichte

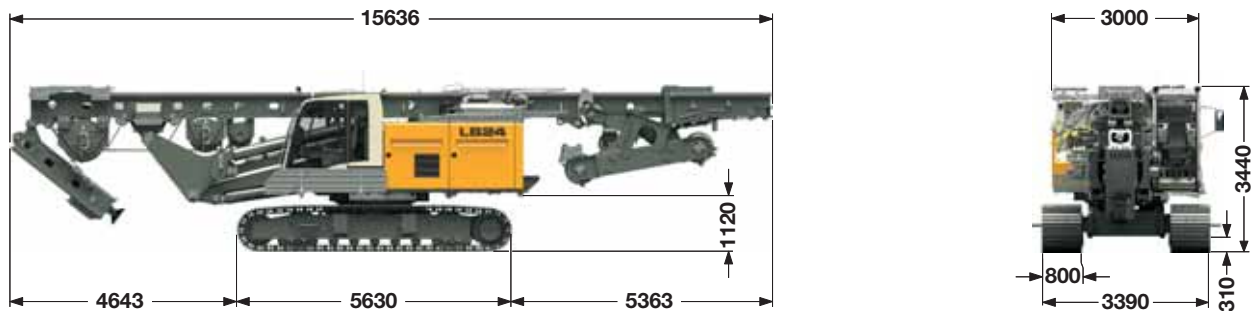


Transport Standard

beinhaltet das Trägergerät (vollgetankt und einsatzbereit) mit Mäklern ohne Arbeitsgeräte (wie z.B. Bohrantrieb, Kellystange usw.) und ohne Ballast.

Maße und Gewichte

Länge	21.9 m
Gewicht komplett ohne Ballast	54.5 t



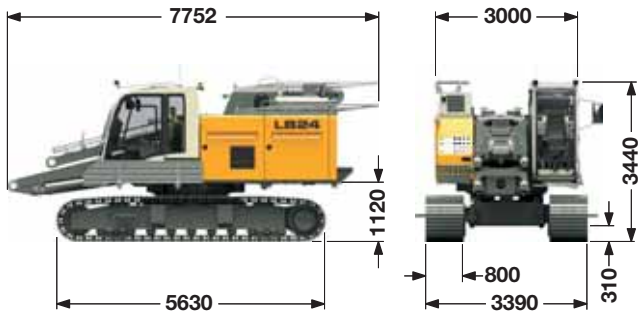
Transportoption Mäklern geklappt*

beinhaltet das Trägergerät (vollgetankt und einsatzbereit) mit Mäklern ohne Arbeitsgeräte (wie z.B. Bohrantrieb, Kellystange usw.) und ohne Ballast.

Maße und Gewichte

Länge	15.6 m
Gewicht komplett ohne Ballast	54.8 t

*) Klappzylinder für Mäklernkopf empfohlen



Transport Trägergerät

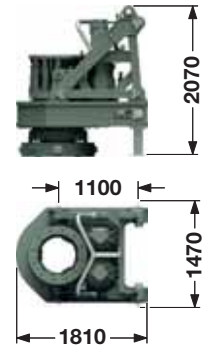
vollgetankt und einsatzbereit, ohne Ballast.

Transportgewicht ————— 35.2 t



Ballast

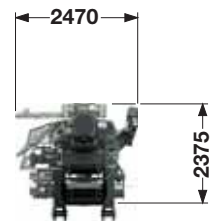
Ballast ————— 10.2 t



Bohrantrieb

Transportgewicht

BAT 270 ————— 6.6 t



Transport Mäkler

beinhaltet den Mäkler ohne Arbeitsgeräte (z.B. Bohrantrieb, Kellystange usw.)

Die Gewichte können je nach Ausstattung abweichen. Die Abbildungen zeigen teilweise Optionen, die im Standardlieferumfang nicht enthalten sind.

Maße und Gewichte

Länge ————— 21.9 m

Gewicht komplett ————— 19.5 t

Unteres Mäklerstück ————— 1.3 t

Oberes Mäklerstück mit Galgen ————— 2.2 t

Bohrantrieb BAT 270 mit Kellydämpfung



Automatikgetriebe für besten Bedienkomfort

- Kein Stoppen für Schaltvorgänge
- Keine Unterbrechung des Bohrvorganges
- Automatische Drehmoment-Regelung
- Stufenlose Drehzahl-Optimierung
- Vier elektronisch einstellbare Drehzahlbereiche

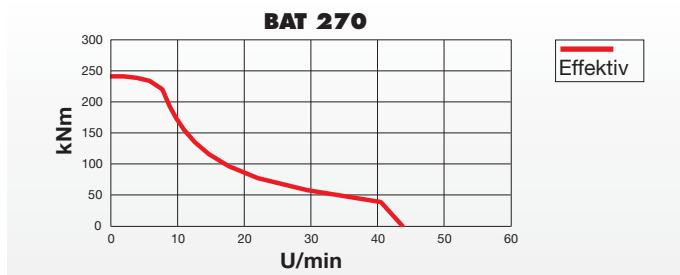
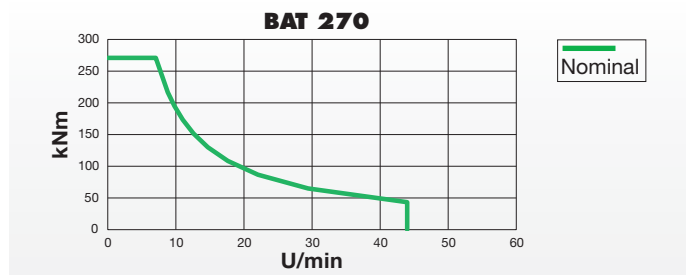
Höchste Verfügbarkeit durch einfachen Aufbau

- Kein mechanisches Schaltgetriebe
- Höhere Verfügbarkeit durch weniger bewegliche Teile
- Geringerer Wartungsaufwand

- Keine Druckölschmierung erforderlich
- Keine Störungen durch fehlerhafte Schmierpumpe
- Einfachere Hydraulikinstallation
- Geringeres Risiko von Hydraulik-Leckagen

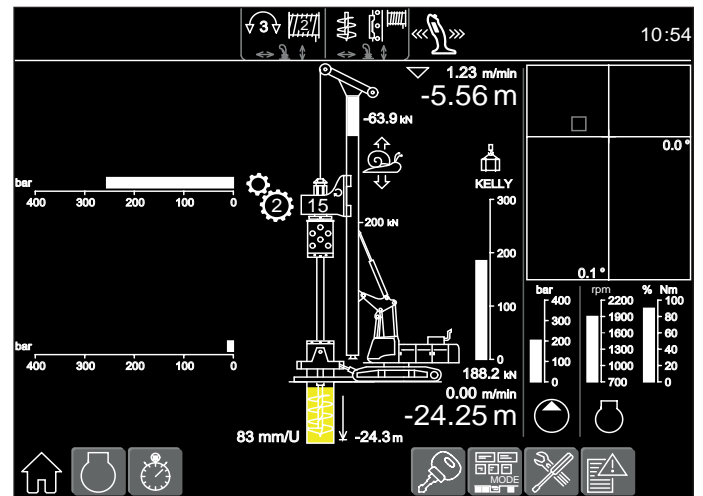
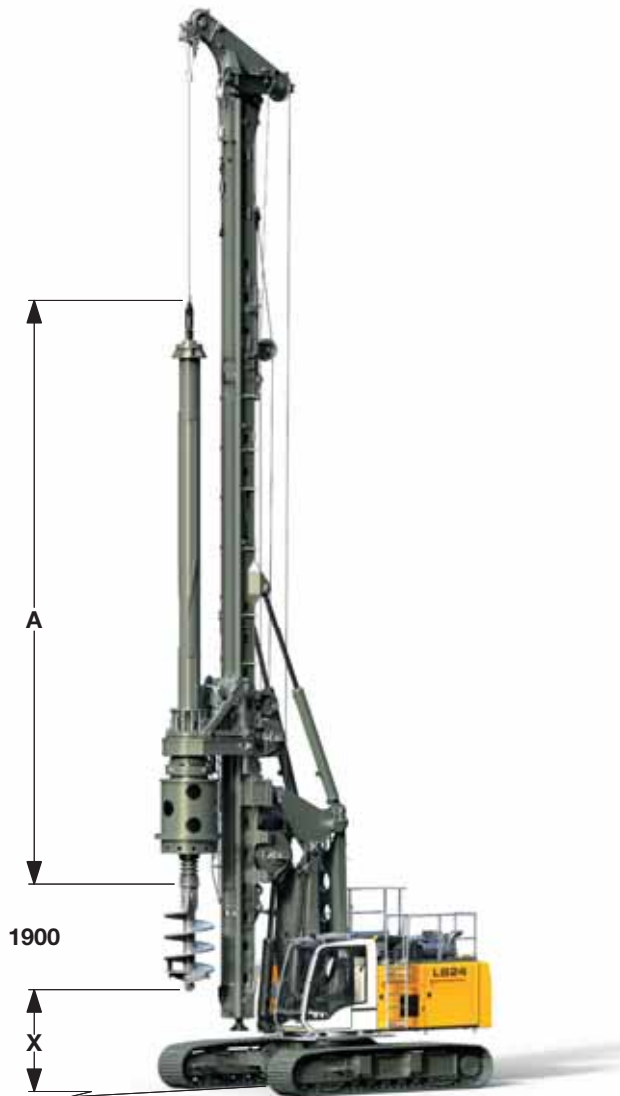
Flexibilität durch modularen Aufbau

- Austauschbare Mitnehmerbuchsen zur Verwendung anderer Kellystangen
- Austauschbares Kardangelnk für andere Druckrohre
- Schnell auswechselbare Ausrüstung für andere Verfahren



Kellybohren

LB 24-270



Bildschirmanzeige für Kellybohren

Technische Daten

Drehmoment Bohrantrieb	0 – 270 kNm
Drehzahl Bohrantrieb	0 – 46 U/min

Leistungsdaten

Max. Bohrdurchmesser*	1900 mm unverbohrt
Max. Bohrdurchmesser*	1500 mm verbohrt

*) Andere Bohrdurchmesser auf Anfrage

Andere Kellystangen auf Anfrage

Bei Verwendung einer Verrohrungsmaschine muss das Maß X um 1500 mm reduziert werden.

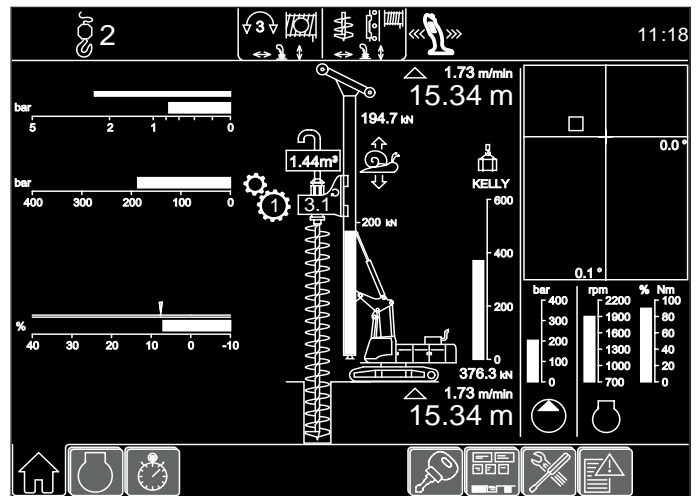
Kellystangen

	A (mm)	X (mm)	Bohrtiefe (m)	Gewicht (t)	Kelly Ø (mm)
MD 28/3/24	9880	8500	22.0	5.0	419
MD 28/3/27	10880	7500	25.0	5.5	419
MD 28/3/30	11880	6500	28.0	5.9	419
MD 28/3/33	12880	5500	31.0	6.4	419
MD 28/3/36	13880	4500	34.0	6.8	419
MD 28/4/36	11450	6900	34.0	7.2	419
MD 28/4/42	12950	5400	40.0	8.1	419
MD 28/4/48	14450	3900	46.0	9.0	419
MD 28/4/54	15950	2400	52.0	9.8	419
MD 28/4/60	17450	900	58.0	10.7	419

Endlosschneckenbohren



Bohrschnecke mit Schneckenputzer



Bildschirmanzeige für Endlosschneckenbohren

Technische Daten

Drehmoment Bohrantrieb	0 – 270 kNm
Drehzahl Bohrantrieb	0 – 46 U/min

Leistungsdaten

Bohrtiefe mit Schneckenputzer*	14.4 m
Bohrtiefe mit 6-m-Kellyverlängerung, mit Schneckenputzer	20.4 m
Max. Ziehkraft (Vorschubwinde und Kellywinde)	720 kN
Max. Bohrdurchmesser**	1000 mm

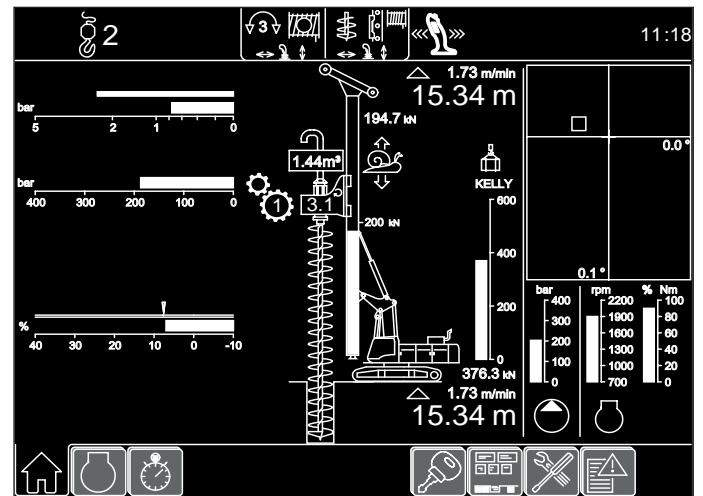
*) Ohne Kellyverlängerung

**) Andere Bohrdurchmesser auf Anfrage

Vollverdrängerbohren



Vollverdränger mit Anbohrführung



Bildschirmanzeige für Vollverdrängerbohren

Technische Daten

Drehmoment Bohrantrieb	0 – 270 kNm
Drehzahl Bohrantrieb	0 – 44 U/min

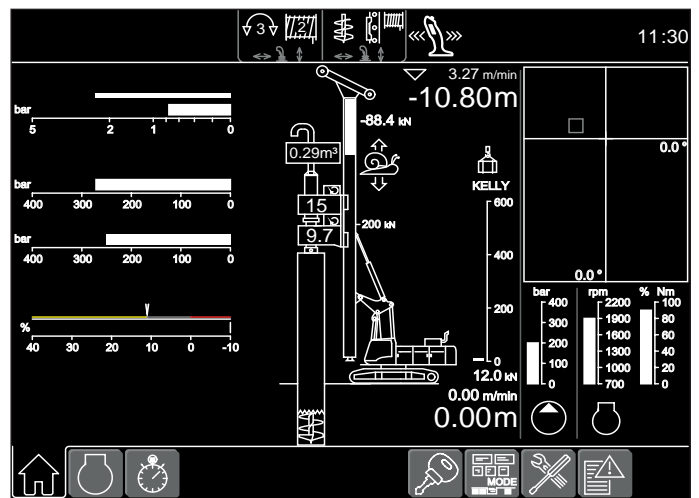
Leistungsdaten

Bohrtiefe	15 m
Bohrtiefe mit 6-m-Kellyverlängerung	21 m
Max. Ziehkraft	720 kN
Max. Anpresskraft	150 kN
Max. Bohrdurchmesser*	500 mm

*) Andere Bohrdurchmesser auf Anfrage

Doppelkopfbohren

Typ DBA 80



Bildschirmanzeige für Doppelkopfbohren

Technische Daten

Drehmoment Bohrantrieb I	1. Gang	83 kNm
Drehzahl Bohrantrieb I	1. Gang	16 U/min
Drehmoment Bohrantrieb I	2. Gang	41 kNm
Drehzahl Bohrantrieb I	2. Gang	32 U/min
Drehmoment Bohrantrieb II	1. Gang	62 kNm
Drehzahl Bohrantrieb II	1. Gang	21.5 U/min
Drehmoment Bohrantrieb II	2. Gang	31 kNm
Drehzahl Bohrantrieb II	2. Gang	43 U/min

Leistungsdaten

Max. Bohrdurchmesser*	610 mm
Max. Bohrtiefe ohne Schutzschlauch	15 m
Max. Ziehkraft	450 kN

*) Andere Bohrdurchmesser auf Anfrage

Technische Daten



Motor

Leistung nach ISO 9249, 320 kW (435 PS) bei 1700 U/min
Modell ————— Liebherr D 936 A7 - 04
Kraftstofftank ————— 700 l Tankinhalt mit kontinuierlicher
Niveauanzeige und Reserveangabe
Der Dieselmotor entspricht 97/68 EG Stufe IV und der
Abgaszertifizierung für mobile Maschinen nach EPA/CARB Tier 4f.



Hydraulikanlage

Über ein direkt am Dieselmotor angeflanshtes Getriebe werden die Hauptpumpen angetrieben. Verwendet werden Verstellpumpen im offenen Kreislauf, die nur bei Bedarf Öl fördern (Bedarfsstrom-Steuerung). Um hydraulische Druckspitzen abzufangen, wurde eine automatisch arbeitende Druckabschneidung integriert. Das schont die Pumpen und spart Kraftstoff.

Pumpen für Arbeitsgeräte ————— 2x 270 l/min
Separate Pumpe für Kinematik ————— 130 l/min
Hydrauliktankinhalt ————— 600 l
Max. Arbeitsdruck ————— 350 bar

Die Reinigung des Hydrauliköls erfolgt durch elektronisch überwachte Druck- und Rücklaufilter. Eventuelle Verunreinigungen werden in der Kabine angezeigt. Die Verwendung synthetischer umweltfreundlicher Öle ist möglich.



Fahrwerk

Fahrwerksantrieb mit Axialkolbenmotor, hydraulisch löfbbare Lamellenbremse, wartungsfreies Laufwerk, hydraulische Kettenspannung.

Fahrgeschwindigkeit ————— 0 – 1.45 km/h
Fahrwerkzugkraft ————— 694 kN
Breite der 3-Steg-Bodenplatten ————— 800 mm
Transportbreite ————— 3400 mm

Option:
Breite der 3-Steg-Bodenplatten ————— 700 mm
Transportbreite ————— 3000 mm
Breite der 3-Steg-Bodenplatten ————— 900 mm
Transportbreite ————— 3500 mm



Schwenkwerk

Dreireihiger Rollendrehkranz mit außenliegender Verzahnung und zwei Drehwerken. Axialkolbenmotoren, hydraulisch löfbbare Lamellenbremse, Planetengetriebe, Drehwerksritzel. Feinschwenkwerk mit Drehgeschwindigkeitsbereichen über Vorwahlschalter anwählbar. Drehwerksgeschwindigkeit 0 – 3.5 U/min stufenlos regelbar.



Steuerung

Die von Liebherr entwickelte und im eigenen Haus gefertigte Steuerung ist für extreme Temperaturbereiche und für den harten Baustelleneinsatz konzipiert. Alle Anzeigen werden auf einem kontraststarken Bildschirm angezeigt. Ein GSM/GPRS-Telematikmodul erlaubt die Fernabfrage von Maschinendaten und Betriebszuständen. Um bei verschiedenen Einsatzarten einen einsatzspezifischen Bildaufbau zu erreichen, werden mehrere Bildebenen erstellt.

Die Überwachung und Anzeige aller Sensoren übernimmt ebenfalls die Elektronik. Fehleranzeigen werden dem Fahrer im Klartext auf dem Bildschirm angezeigt. Eine elektrohydraulische, stufenlose Proportionalsteuerung ermöglicht das gleichzeitige Fahren aller Bewegungen. Die Bedienung erfolgt über zwei Kreuzschalter. Die Pedal-Fahrwerkssteuerung kann über zwei Hebel in eine Hand-Fahrwerkssteuerung umgewandelt werden.

Optionen:
PDE®: Prozessdatenerfassung



Kellywinde mit Freilauf

Seilzug effektiv (2. Lage) ————— 200 kN
Seildurchmesser ————— 28 mm
Seilgeschwindigkeit ————— 0-85 m/min



Hilfswinde

Seilzug effektiv (1. Lage) ————— 80 kN
Seildurchmesser ————— 20 mm
Seilgeschwindigkeit ————— 0-80 m/min



Vorschubsystem

Vorschubkraft (push/pull) ————— 320/320 kN
Seilzug (effektiv) ————— 160 kN
Seildurchmesser ————— 24 mm
Verfahrweg ————— 16 m
Seilgeschwindigkeit ————— 0-78 m/min

Die Winden zeichnen sich durch ihre kompakte, montagefreundliche Bauweise aus. In Öl laufendes, wartungsarmes Planetengetriebe. Lastabstützung über Hydraulikanlage, zusätzliche Sicherheit durch federbelastete Lamellenbremse (Stillstandsbremse). Alle Seilzüge sind Effektivwerte. Der Gesamtwirkungsgrad von ca. 25% wurde bereits berücksichtigt.

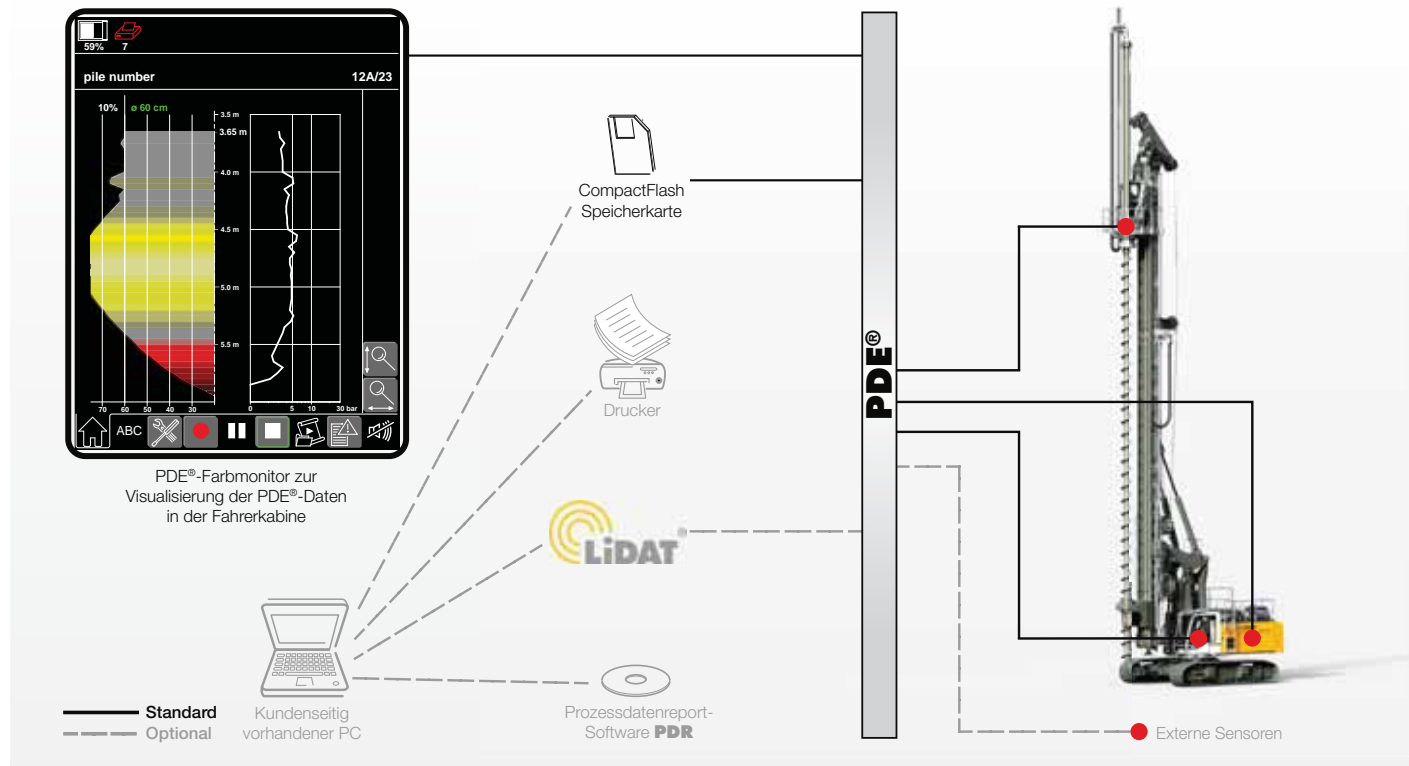


Schallemission

Die Schallemissionen entsprechen der Richtlinie 2000/14/EG.
Garantierter Schalldruckpegel L_{PA} in der Kabine ————— 75 dB(A)
Garantierter Schallleistungspegel L_{WA} ————— 112 dB(A)
Vibrationen auf die oberen Körpergliedmaßen des
Maschinenbedieners ————— < 2.5 m/s²
Vibrationen auf den gesamten Körper des
Maschinenbedieners ————— < 0.5 m/s²

Prozessdatenerfassung - PDE® (Zusatzausrüstung)

Mit der Liebherr-Prozessdatenerfassung PDE® werden während des Arbeitsvorganges permanent die relevanten Prozessdaten erfasst.



Je nach Betriebsart werden die erfassten und bearbeiteten Daten auf dem PDE®-Touchscreen in der Fahrerkabine dargestellt, z.B. in Form eines Online-Ortbetonpfahls.

Über diesen Touchscreen erfolgt gleichzeitig die Bedienung der PDE®. Der Geräteführer kann dabei verschiedene Details eingeben (z.B. Name der Baustelle, Pfahlnummer, etc.) und Aufzeichnungen starten und stoppen. Für jeden in der PDE® durchgeführten Start-Stop-Zyklus wird eine Aufzeichnung auf einer CompactFlash-Speicherkarte erstellt.

Die PDE® kann auf vielfältige Weise konfiguriert werden, so z.B. für den Anschluss von externen Sensoren, für die Erstellung eines einfachen Protokolls als Grafikdatei und/oder für einen Ausdruck direkt in der Fahrerkabine.

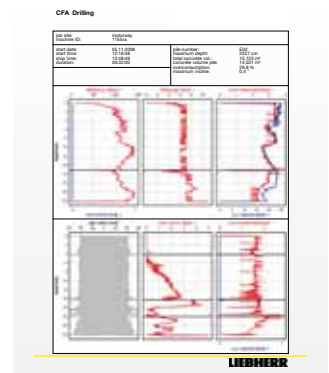
Prozessdatenreport - PDR (Zusatzausrüstung)

Mit der Software PDR ist eine umfangreichere Datenauswertung und Reporterstellung an einem PC möglich.

Aufzeichnungsverwaltung - Die vom PDE-System erstellten Aufzeichnungen können in PDR importiert und verwaltet werden. Der Datenimport kann direkt von der CompactFlash-Karte oder über das Liebherr-Telematik-System LiDAT erfolgen. Über Filterfunktionen lassen sich bestimmte Aufzeichnungen - etwa eines bestimmten Tages oder einer bestimmten Baustelle - finden.

Datenansicht - Die Daten einer Aufzeichnung werden tabellarisch dargestellt. Zusammenfassungen mehrerer Aufzeichnungen ergeben z.B. den Summenbetonverbrauch oder die mittlere Tiefe. Weiters ist für schnelle Analysen ein Diagramm-Editor verfügbar.

Reporterstellung - Zentraler Bestandteil von PDR ist der Report Generator, der die Erstellung individueller Reports ermöglicht. Diese können direkt ausgedruckt oder auch als pdf abgespeichert werden. Konfigurierbar sind dabei die Größen, Farben, Strichstärken oder auch das gewünschte Logo. Überdies lassen sich die Reports in verschiedenen Sprachen darstellen, z.B. in Englisch und in der Landessprache.



Liebherr-Werk Nenzing GmbH

Dr. Hans Liebherr Str. 1, 6710 Nenzing/Austria
Tel.: +43 50809 41-473, Fax: +43 50809 41-499
crawler.crane@liebherr.com, www.liebherr.com
facebook.com/LiebherrConstruction